



# FECHO LINGUETA ANTI-VIBRAÇÃO 18MM

Fecho Lingueta Anti-Vibração para uso ferroviário com miolo DB como standard. O fecho é à prova de vibração evitando a abertura não intencional.

O Grau de proteção IP65 e NEMA 4 à prova de entrada de água, é obtido com a montagem de um O-ring no miolo e uma gaxeta plana na bucha.

Abertura Universal para direita e esquerda quando aberto ou fechado.



## MATERIAL

**Cam :** Hardened steel

**Housing:** Zinc die cast, chrome plated or black texture powder coated

**Insert:** Zamak, zincado

**Porca:** Zinc die-cast, zinc plated

## RELATED PRODUCTS

**Other materials:** 6-134a, 6-134b

**Similar products:** 2-020

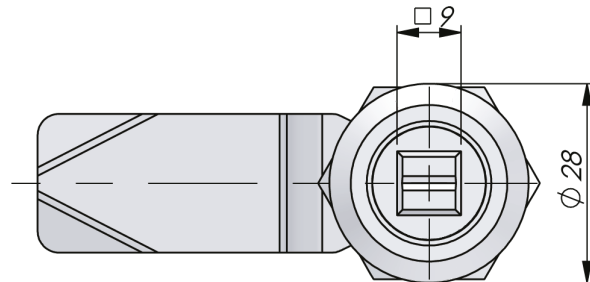
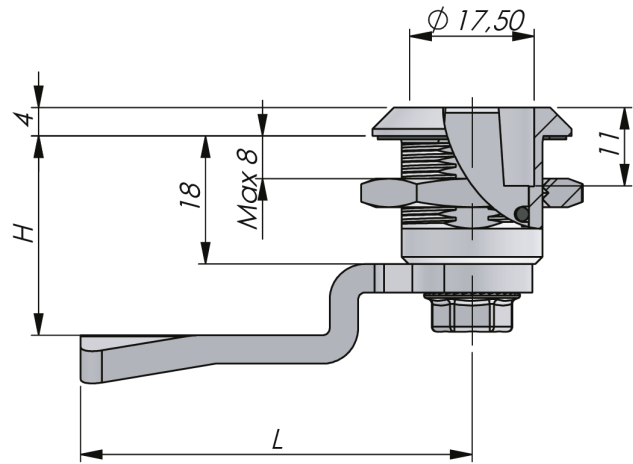
**Cams:** 2-481, 2-491

Use the Index Code at [industrilas.com](http://industrilas.com)

## TESTS & STANDARDS

**Classifications:** IP66, NEMA 4, DIN EN 61373

**Cutout:** COMBI



**Industrilas**  
— When access counts —

**Make your selections in each column to create your article number (AAAA-BCCDEF-HLL)**

AAAA Housing	B Porca	CC Insert	D Superfície	E Montagem	F Cam	HLL H/L em mm
2412 Zamak, cromado A=28, B=4	2 SN+TUF	DB -	2 Cromado	0 IP54 - not assembled	0 Aço	0000 Sem lingueta
2416 Zamak, pintado em preto A=28, B=4	4 EN+TUF	30 Deutsche Bahn	6 Black Powder Coated	1 IP66 - not assembled		0445 4 / 45
				2 IP54 - enclosed cam		0645 6 / 45
				3 IP66 - enclosed cam		0845 8 / 45
				4 IP54 - assembled		1045 10 / 45
				5 IP66 - montado		1245 12 / 45
				6 IP66 PUR - not assembled		1445 14 / 45
				7 IP66 PUR - enclosed cam		1645 16 / 45
				8 IP66 PUR - assembled		1845 18 / 45
						2045 20 / 45
						2245 22 / 45
						2445 24 / 45
						2645 26 / 45
						2845 28 / 45
						3045 30 / 45
						3245 32 / 45
						3445 34 / 45
						3645 36 / 45
						3845 38 / 45
						4045 40 / 45
						4245 42 / 45
						4445 44 / 45
						4645 46 / 45
						4845 48 / 45
						5045 50 / 45

SN = Standard nut. EN = Earthing nut.

TUF = Assembled with TUF-loc to achieve DIN EN 61373.

